

1. ZAPOJENÍ A NASTAVENÍ PŘÍSTROJE

1.1 Princip měření kombinovaného měřiče tepla CALMETEX® liquid

Podle Faradayova zákona elektromagnetické indukce se ve vodiči, který se pohybuje v magnetickém poli, indukují napětí. V případě měření kapalin indukčním průtokoměrem vystupuje jako pohybující se vodič proudící kapalina a indukované napětí je přímo úměrné rychlosti jejího proudění. Toto napětí je snímáno dvěma elektrodami a přiváděno do měřicí části elektroniky, ve které je vyhodnoceno. Ze zjištěné rychlosti proudění kapaliny a ze známého průměru potrubí se automaticky propočítává objem protečeného média.

Dále se odporovými snímači teploty na přívodním a vratném potrubí zjišťuje teplotní diference. Z těchto dvou údajů – množství protečeného média a teplotní diference – je vypočteno množství dodaného tepla.

Kombinovaný měřič tepla CALMETEX® liquid je tedy určen pro měření množství tepla dodávaného nebo odebíraného teplotnosným kapalným médiem s vodivostí alespoň 2 μ S/cm. Mezi nejběžnější aplikace patří použití pro měření dodávek tepla ve výměňkových stanicích, na patách domů, na primárních teplovodních okruzích, v průmyslové zástavbě, v technologických procesech a klimatizačních systémech. CALMETEX® liquid je možno kromě toho použít i jako samostatný měřič průtoku či samostatné kalorimetrické počítadlo.

1.2 Uvedení přístroje do chodu

Svorkovnice pro připojení kabelů je umístěna uvnitř skříňky. Kryt lze sejmout po odstranění dvou krycích lišt na čelním panelu a odšroubování šroubů. Zapojení se provádí bez napájecího napětí v tomto pořadí:

- ✓ Do svorek 4,5,14,15 a 16 zapojte kabel indukčního snímače průtoku dle tabulky (viz strana 2).
- ✓ Do svorek 10, 11, 12 a 13 zapojte propojovací kabely odporových snímačů teploty. Na oranžové svorky snímač pro přívodní potrubí, na modré svorky snímač pro vratné potrubí.
- ✓ Pokud jsou použity obvody měřiče pro komunikaci, zapojte do svorek 3a, 3b, 6, 7, 8 a 9 odpovídající vývody propojovacího kabelu.
- ✓ Napájecí napětí 230V/50Hz přiveďte samostatným kabelem bez vypínače s vlastním jištěním do svorek L a N dle tabulky. Doporučujeme používat kabel CYKY 2 \times 1,5.
- ✓ Překontrolujte správnost zapojení, sešroubujte spodní a horní díl měřiče a zapněte napájecí napětí.
- ✓ Po kontrole chodu měřiče nasadte krycí lišty a měřič zaplombujte.

1.3 Nastavení přístroje a výstupů 2 a 3

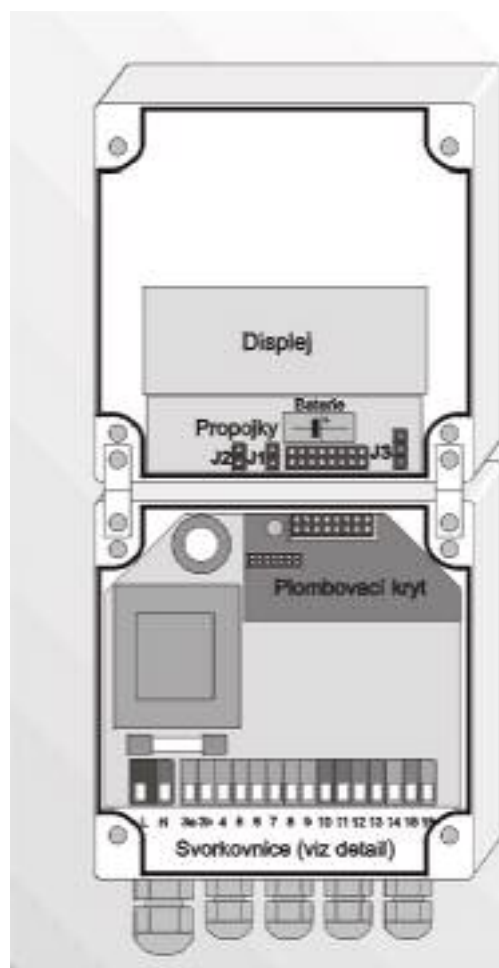
Nastavování přístroje a konfigurace výstupů se provádí zasunutím propojky J1 uvnitř přístroje (viz obr.). Na displeji se objeví kurzor, který se bude posouvat zleva doprava v intervalu 2 sec. Stiskem tlačítka se nastavuje (zvyšuje číselná hodnota, nebo přepíná mezi možnostmi) údaj, pod kterým se kurzor nachází.

Přístroj je výrobcem dodáván již nastaven v konfiguraci podle požadavků uživatele, které uvedl v objednávce. Uživatel může i přesto provádět nastavování některých údajů, popř. změnit konfiguraci výstupu 2 (svorky 6 a 7) nebo výstupu 3 (svorky 3a a 3b).

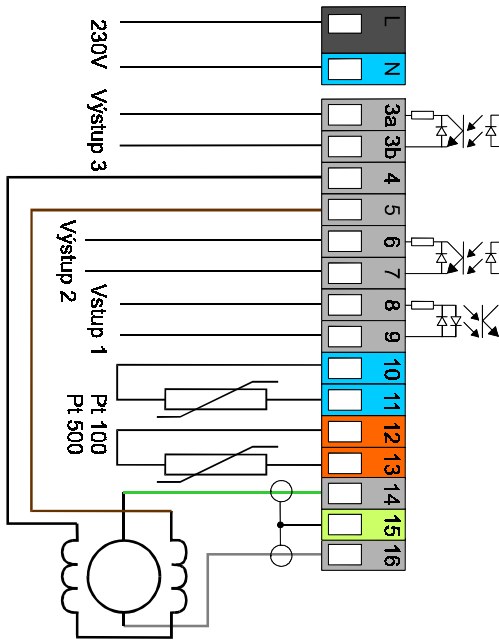
Postup a přehled nastavitelných parametrů přístroje včetně konfigurování výstupů je uveden v příručce *Konfigurace výstupů měřiče CALMETEX / FLOWMEX*.

1.4 Komponenty přístroje

- ✓ **snímač průtoku** požadovaného typu, oddělené provedení s kabelem o délce 4m (na přání až 10m)
- ✓ **svorníky** (jsou součástí dodávky pouze u bezpřírubového provedení)
- ✓ **vyhodnocovací jednotka** přístroje
- ✓ **párované teploměry** Pt 500 (Pt 100) schváleného typu, **jímky** na teploměry
- ✓ **příručka uživatele, záruční list, dokumentace, kopie schválení TCM 311/99– 3098** vydaného ČMI
- ✓ **na vyžádání** potvrzení o ověření měřidla



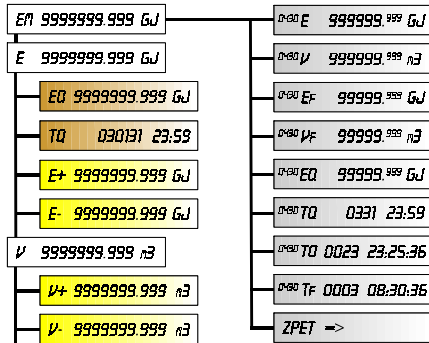
1.5 Zapojení svorkovnice



č.	svorka	kabel	popis
1	t. šedá	L - fáze	Napájení 230V~ 50 Hz
2	modrá	N – nulový vodič	
3a	šedá	+ Kolektor	Výstupní signál 3 max. 30V/15 mA
3b	šedá	- Emitor	
4	šedá	černý	Čidlo průtoku – buzení
5	šedá	hnědý	
6	šedá	+ Kolektor	Výstupní signál 2 max. 30V/15 mA
7	šedá	- Emitor	
8	šedá	+ Anoda	Vstupní signál 1 min. proud 3 mA
9	šedá	- Katoda	
10	modrá	Snímač teploty – vratné potrubí	Odporový snímač teploty - vratné
11	modrá		
12	oranžová	Snímač teploty – přívodní potrubí	Odporový snímač teploty - přívod
13	oranžová		
14	šedá	zelený	Čidlo průtoku – signál
15	zelená	stínění	
16	šedá	bílý	

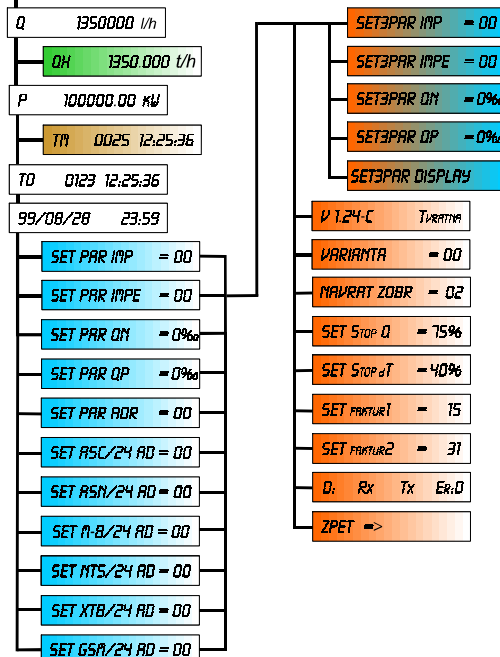
2. OVLÁDÁNÍ PŘÍSTROJE

2.1 Diagram zobrazovaných údajů



Legenda

- Základní menu
- Varianta 01 (doplňuje VH, QH)
- Varianta 02 (E, V nahrazeno E+, E-, V+, V-)
- Varianta 03 (doplňuje EQ, TQ, TM)
- Pouze 1 z možností (podle nastavení)
- Datové archivy
- Podmenu



2.2 Pohyb mezi zobrazovanými údaji přístroje

Vyhodnocovací elektronika je vybavena tlačítkem, jehož postupným stiskem lze zobrazovat požadované hodnoty vyhodnocované měřičem podle jeho provedení. **Krátkým stiskem tlačítka** (<3 sec) se zobrazuje další údaj v pořadí, **dlouhým stiskem** (>3 sec) lze na určitých položkách (viz. *Diagram zobrazovaných údajů*) přejít do **podmenu** (další úroveň zobrazovaných údajů) nebo do **archivu**. Stejně tak se dlouhým stiskem tlačítka u některých položek v *podmenu* nebo *archivu* označených ZPET→ lze vrátit zpět do hlavního menu přístroje.

U položek, kde nelze přecházet do podmenu nebo archivu a zpět, se dlouhým stiskem aktivuje autorepeat tlačítka, tj. automatické opakování stisku s plynulým zkracováním intervalu z 1,7 sec. na 0,35 sec. U položek, kde je možný přechod, reaguje tlačítko na krátký stisk až po puštění tlačítka, při dlouhém stisku přechází do podmenu ihned po 3 sec.

2.3 Údaje zobrazované v základním menu přístroje

Údaj	Význam	Jednotka	Formát zobrazení
EM	Suma energie za předchozí měsíc	GJ	E \bar{M} 9999999.999 GJ
E	Kontinuální počítadlo celkové energie	GJ	E 9999999.999 GJ
V	Kontinuální počítadlo celkového objemu	m ³	V 9999999.999 m ³
TP	Teplota v přívodním potrubí	°C	TP 160.0 °C
TV	Teplota ve vratném potrubí	°C	TV 82.5 °C
dT	Teplotní diference (TP-TV)	°C	dT 77.5 °C
Q	Okamžitý průtok média	l/h	Q 1380000 l/h
P	Okamžitý tepelný výkon	kW	P 100000.00 kW
TO	Celková délka výpadku napájení	dny h:m:s	TO 0031 12:13:14
Datum a čas	Reálné datum a čas	r/m/d h:m	00/09/20 10:00
Nastavení výstupu komunikace 2: (dle konfigurace přístroje se zobrazuje jedna z následujících jedenácti nastavitelných položek menu)			
SET PAR IMP	Nastavení impulsní konstanty pro impulsy průtoků		SET PAR IMP = 01
SET PAR IMPE	Nastavení impulsní konstanty pro impulsy energie		SET PAR IMPE = 01
SET PAR QN	Nastavení prahového výstupu pro průtok		SET PAR QN = 0 ‰
SET PAR QP	Nastavení prahového výstupu pro výkon		SET PAR QP = 0 ‰
SET PAR ADR	Nastavení adresy sériové komunikace, protokol CAL-P		SET PAR ADR = 01
SET ASC/24 AD	Sériová kom. s prot. CAL-P s nastavitelnou rychlostí		SET ASC/24 AD = 01
SET ASN/24 AD	Nastavení adresy sériové komunikace, protokol CAL-N		SET ASN/24 AD = 01
SET M-B/24 AD	Nastavení adresy sériové komunikace, protokol M-BUS		SET M-B/24 AD = 01
SET NT5/24 AD	Nastavení adresy sériové kom., protokol NET 5.1–V2.1		SET NT5/24 AD = 01
SET XT8/24 AD	Nastavení kom. protokolu pro systém Johnson Controls		SET XT8/24 AD = 01
SET GSM/24 AD	Nastavení komunikace pro dálkový odečet pomocí GSM		SET GSM/24 AD = 01
Varianta 01: (Při nastavené variantě zobrazení 01 se kromě výše uvedených zobrazí též následující údaje)			
VH	Počítadlo hmotnosti protečené vody	t	VH 9999999.999 t
QH	Okamžitý hmotnostní průtok média	t/h	QH 9999999.999 t/h
Varianta 02: (Při nastavené variantě zobrazení 02 se místo E a V zobrazí též následující údaje pro obousměrné měření)			
E +	Energie dodaná systémem od počátku měření	GJ	E+ 9999999.999 GJ
E -	Energie odebraná systémem od počátku měření	GJ	E- 9999999.999 GJ
V +	Objem protečený kladným směrem snímače průtoků	m ³	V+ 9999999.999 m ³
V -	Objem protečený záporným směrem snímače průtoků	m ³	V- 9999999.999 m ³
Varianta 03: (Při nastavené variantě zobrazení 03 se kromě údajů v hlavním menu přístroje zobrazí též následující údaje)			
EQ	¼ hod. energetické maximum za fakturační období	GJ	EQ 9999999.999 GJ
TQ	Čas dosažení ¼ hod. energetického maxima	m d h:m	TQ 0131 12:13
TM	Čas mimo parametry (Q < Qmin nebo dT < dTmin)	dny h:m:s	TM 0028 23:42:14

Způsob konfigurování přístroje, možnosti a význam nastavení jednotlivých komunikačních výstupů, stejně jako tabulky impulsních konstant jsou uvedeny v příručce *Konfigurace výstupů měřiče CALMETEX / FLOWMEX*.

2.4 Přejít do podmenu přístroje a zpět

Do podmenu přístroje se přechází dlouhým stiskem tlačítka (>3 sec) na položce SETPAR IMP (resp. SET PAR IMPE, SET PAR QN, SET PAR QP, SET PAR ADR, SET ASC/24 AD nebo SET ASN/24 AD podle zvolené konfigurace přístroje). Zpět se přechází dlouhým stiskem na kterékoliv položce podmenu nebo na položce ZPET =>.

2.5 Údaje zobrazené v podmenu přístroje

Údaj	Význam zobrazovaného údaje	Formát zobrazení
Verze	Verze software a zobrazení nastavené vztahné teploty	V 1.24-C TVRATNA
Varianta	Varianta zobrazení přístroje (viz předchozí tabulka)	VARIANTA = 00
Návrat zobr.	Číslo displeje, na který se vrací po uplynutí doby bez stisku tlačítka	NAVRAT ZOBR = 02
SET STOP Q	Nastavení prahu měření průtoku v % z Q_{min} , pod kterým ukazuje měřič nulový průtok. Nastavitelný rozsah je 10-90 %.	SET STOP Q = 75 %
SET STOP dT	Nastavení prahu minimálního teplotního rozdílu (jako % z dT min.), při kterém začíná výpočet tepla. Nastavitelný rozsah je 10-90 %.	SET STOP dT = 40 %
SET faktur1 = 15	Nastavení data, ve kterém dochází k 24:00 hod. dne k archivaci	SET FAKTUR1 = 15
SET faktur2 = 31	Nastavení data, ve kterém dochází k 24:00 hod. dne k archivaci	SET FAKTUR2 = 31
D: Rx Tx Er:0	Údaj sériové komunikace (pouze pro servisní účely)	D: RX TX ER:0
ZPET =>	Položka pro přechod zpět do hlavního menu (dlouhý stisk)	ZPET =>
Nastavení výstupu komunikace 3: (dle konfigurace přístroje se zobrazuje jedna z následujících pěti nastavitelných položek menu)		
SET3PAR IMP	Nastavení impulsní konstanty pro impulsy průtoku	SET3PAR IMP = 00
SET3PAR IMPE	Nastavení impulsní konstanty pro impulsy energie	SET3PAR IMPE = 01
SET3PAR QN	Nastavení prahového výstupu pro průtok	SET3PAR QN = 0 %
SET3PAR QP	Nastavení prahového výstupu pro průtok	SET3PAR QP = 0 %
SET3PAR DISPLAY	Nastavení výstupu vzdálený displej	SET3PAR DISPLAY

2.6 Přejít do datových archivů a zpět

Vyhodnocovací elektronika je standardně vybavena **archivy fakturačních období**. Pro archivační období je možno nastavit v přístroji dva dny-data, ve kterých dochází vždy k 24:00 hod. nastaveného dne k archivaci níže uvedených údajů. Zpravidla bývá nastaveno 15. a 31. každého měsíce. Celkově je v současné době možné archivovat **25 fakturačních období** (tj. min kalendářní rok + 1 fakturační období). Potom dochází k postupnému přepisování nejstarších archivovaných období novými fakturačními záznamy.

Do archivu se vstupuje v položce **EM** dlouhým stiskem tlačítka (>3 sec). Při vstupu do archivu se nejprve zobrazí záznam dat za poslední fakturační období. Jedná se o sekvenci údajů **E** [GJ], **V** [m³], **Ef** [GJ], **Vf** [m³], **EQ** [GJ], **TQ** [měsíc den hod:min], **TO** [dny hod:min], **Tf** [dny hod:min], **ZPET**→, mezi kterými se lze pohybovat-listovat krátkým stiskem tlačítka. Datum archivovaných údajů je zobrazeno ve formátu /měsíc den/ před písmenným označením zobrazované položky. Návrat do hlavního menu přístroje je možný pouze při dlouhém stisku tlačítka (>3 sec) na položce **ZPET**→.

Pro listování historií záznamů (starší údaje) je nutno použít dlouhého stisku tlačítka na kterékoliv položce archivu (vyjma položky ZPET→), po němž se datum záznamu na displeji podtrhne „kurzorem“. Krátkým stiskem tlačítka se pohybujeme mezi archivovanými daty a dlouhým stiskem tlačítka na požadovaném datu se přepneme do sekvence archivovaných údajů (E,V,Ef,Vf,EQ,TQ,TO,Tf a ZPET→), mezi kterými můžeme listovat krátkým stiskem tlačítka. Návrat do hlavního menu přístroje se provádí dlouhým stiskem tlačítka (>3 sec) na položce **ZPET**→.

Pro veškeré zobrazované záznamy v archivech platí, že do základního menu přístroje se lze vrátit pouze dlouhým stiskem tlačítka na položce **ZPET**→. Přístroj se do základního menu vrací automaticky po dvou minutách bez stisku tlačítka.

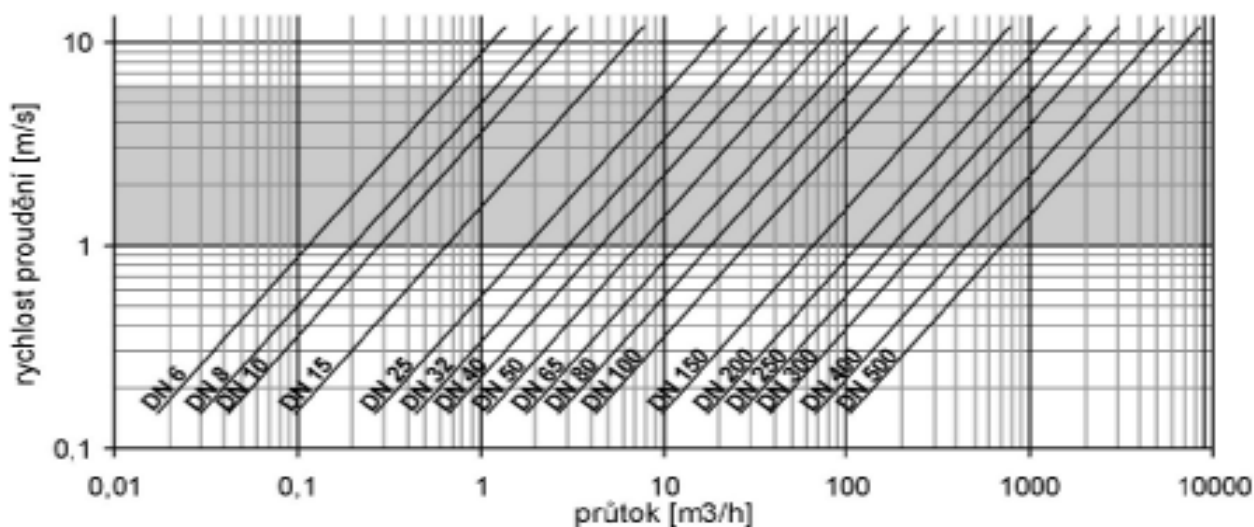
2.7 Archivované údaje měřiče CALMETEX® liquid

Údaj	Význam	Jednotka	Formát zobrazení
E	Stav počítadla celkové energie ke dni archivace	GJ	0131E 999999.999 GJ
V	Stav počítadla celkového objemu ke dni archivace	m ³	0131V 999999.999 m3
Ef	Počítadlo energie za fakturační období	GJ	0131Ef 999999.999 GJ
Vf	Počítadlo objemu za fakturační období	m ³	0131Vf 999999.999 m3
EQ	¼ hod. energetické maximum během fakturač. obd.	GJ	0131EQ 999999.999 GJ
TQ	čas dosažení ¼ hod. energ. maxima za fakturač. obd.	mmdd h:m	0131TQ 0000 00:00
TO	Celková délka výpadku napájení	dny h:m	0131TO 0000 00:00
Tf	Délka výpadku napájení za fakturační období	dny h:m	0131Tf 0000 00:00
ZPET =>	Položka pro přechod zpět do hlavního menu (dlouhý stisk)		ZPET =>

3. ZÁKLADNÍ TECHNICKÉ ÚDAJE MĚŘIČE CALMETEX® LIQUID

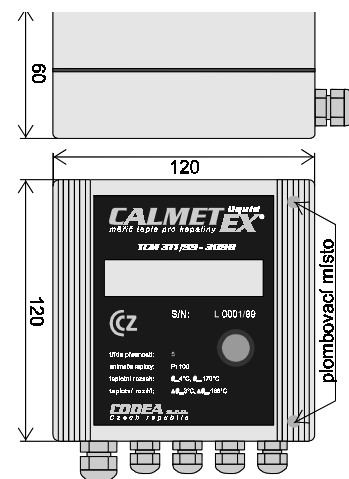
3.1 Certifikované rozsahy průtoku

DN	mm	8	10	15	20	25	32	40	50	65	80	100	150	200
Q _{min}	m ³ /h	0,03	0,042	0,098	0,18	0,27	0,45	0,68	1,08	1,80	2,70	4,20	9,75	17,25
Q _{nom}	m ³ /h	1,00	1,40	3,25	6,00	9,00	15,0	22,5	36,0	60,0	90,0	140,0	325,0	575,0
Q _{max}	m ³ /h	2,40	3,36	7,80	14,4	21,6	36,0	54,0	86,4	144,0	216,0	336,0	780,0	1380



3.2 Vyhodnocovací jednotka – technické údaje

Napájecí napětí	230V ± 10%, 50Hz
Příkon.....	cca 9 VA
Stupeň krytí.....	IP 65
Rozměry.....	120 x 120 x 60 mm
Teplotní rozsah měření	4 až 170 °C
Teplotní rozdíl	3 až 166 °C
Zálohování údajů	min. 30 let v EEPROM
Průchodky	4 x PG 7, 1x PG 9
Displej.....	LCD 16 znaků
Max. zatížení výstupů	30V/15mA
Min. proud vstupu.....	I > 3mA



3.3 Materiál snímače průtoku s keramickou výstelkou

Výstelka vysoce odolná keramická trubice s 99,7% obsahem korundu Al_2O_3 .

Max. tepl. média 160 °C

Čelní plochy standardně pozink. ocel 11.373, nebo nerez 17.348, příp. jiný dle přání.

Příruby PN 40 (DN 8 - 80) / PN 25 (DN 100 - 200) – dle ČSN, na přání dle DIN.

Stupeň krytí IP 67, na přání IP 68

Elektrody standardně nerez 17.348. Na přání titan, Hastelloy, platina, nebo jiný materiál.

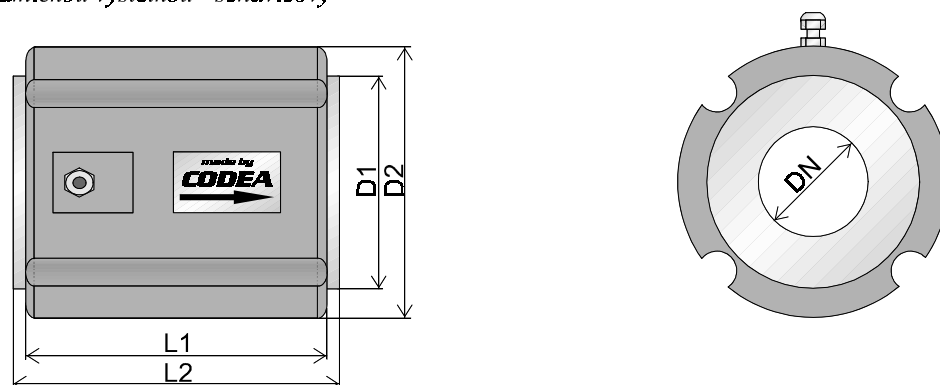
Těsnění silikon, na přání viton.

Vnější kryt litina chráněná komaxitovou barvou.

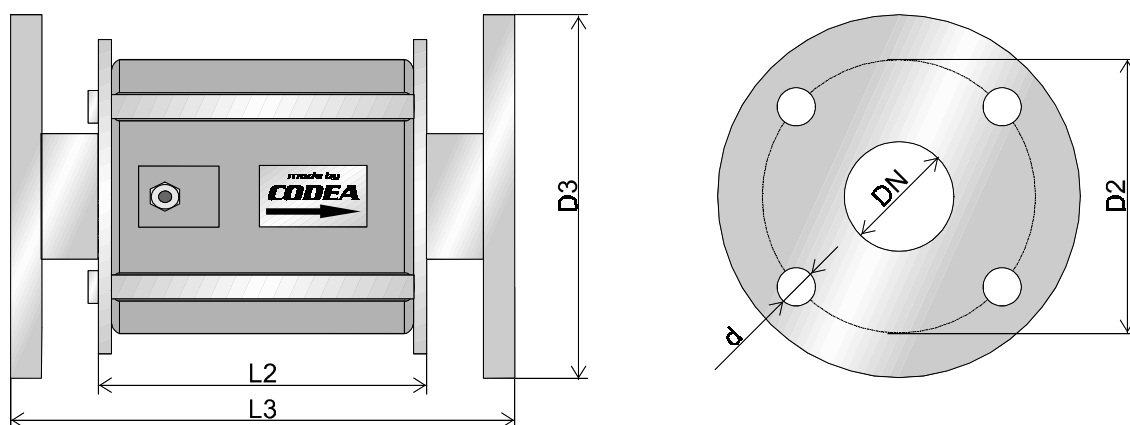
3.4 Rozměry a tvar snímače průtoku s keramickou výstelkou

DN	Rozměry snímačů průtoku							Svorníky (pro sendvič)		
	D1	D2	D3	L1	L2	L3	d	Ø	délka	počet
8	51	65	–	91	100	–	–	M12	180	4
10	51	65	–	91	100	–	–	M12	180	4
15	51	65	95	91	100	224	14	M12	180	4
25	71	85	115	93	102	228	14	M12	180	4
32	82	100	140	113	122	256	18	M16	210	4
40	92	110	150	113	122	268	18	M16	210	4
50	107	125	165	119	128	280	18	M16	225	4
65	127	145	185	119	128	296	18	M16	225	8
80	142	160	200	137	144	336	18	M16	250	8
100	168	190	235	141	148	364	22	M20	250	8
150	224	250	300	177	184	434	26	M24	310	8
200	290	310	360	237	244	536	26	M24	390	12

Snímač s keramickou výstelkou - sendvičový



Snímač s keramickou výstelkou - přírubový

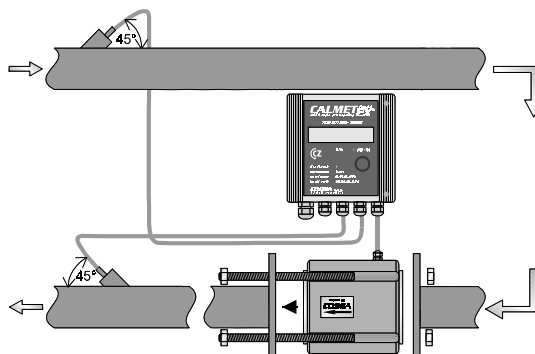


4. MONTÁŽ SNÍMAČE DO POTRUBÍ

4.1 Všeobecné zásady montáže

Je-li měřič využit k fakturačnímu měření a ne pouze jako provozní měřidlo, smí být montován pouze organizací, jež je k tomuto účelu proškolená. Společnost CODEA spol. s r.o. na základě takového školení vydává písemné *Osvědčení o kvalifikaci*.

- ✓ Průchodka kabelu snímače při vodorovné montáži směřuje vzhůru.
- ✓ Je nutné mít se na pozoru před prudkými rázy a údery na snímač.
- ✓ Nesmí dojít k umaštění či jinému odizolování snímacích elektrod. Pokud k tomu došlo, musí se elektrody před montáží očistit.
- ✓ Rovnoběžnost těsnících ploch musí být v souladu s ČSN 131005, nebo odpovídající ISO normou a tolerance rovnoběžnosti těsnících ploch nesmí přesahovat 2 ‰ průměru těsnící plochy.
- ✓ Snímače v provedení sendvič se montují mezi příruby svorníky, jež jsou součástí dodávky.



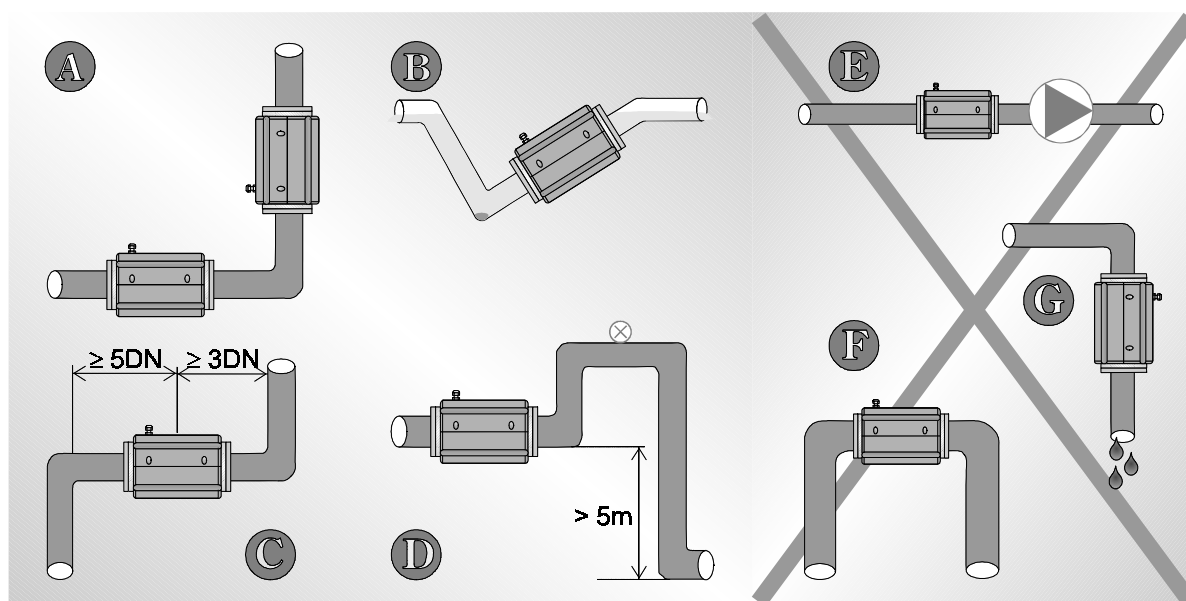
4.2 Umístění a poloha

Poloha snímače je libovolná. Přístroj je možno zabudovat jak do stoupajícího tak do vodorovného potrubí (viz A):

Vhodná je poloha při které nedochází k usazování pevných částic na dně či elektrodách snímače, k tvorbě vzduchových kapes nebo bublinek zkreslujících měření a ani k obnažování elektrod (ty musí být celou dobu ponořeny) proto doporučujeme:

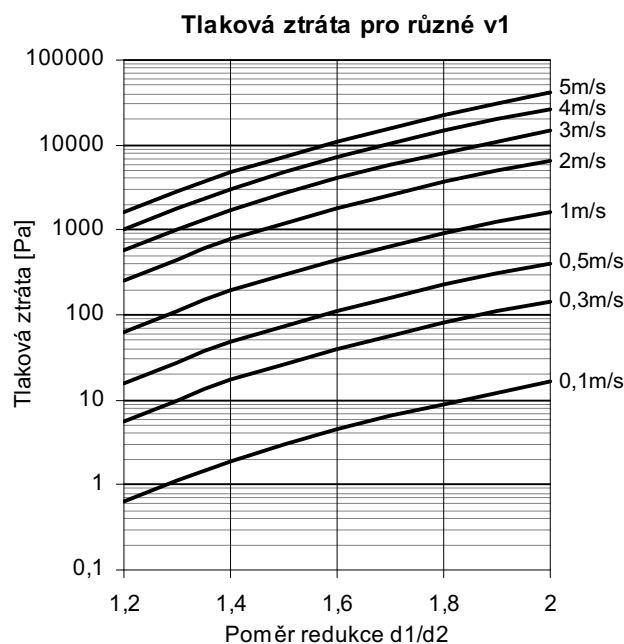
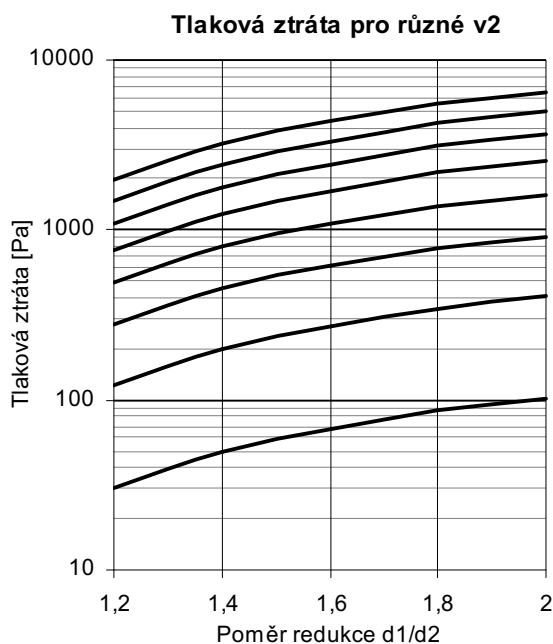
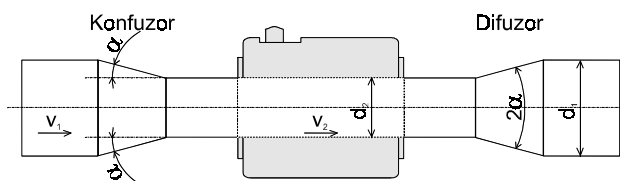
- ✓ Při horizontální poloze má být osa elektrod vodorovná (průchodka směřuje vzhůru), nebo max. 45° od vodorovné polohy, aby se zamezilo krátkodobému odizolování elektrod vzduchovými bublinkami.
- ✓ Pro kapaliny obsahující pevné částice je optimální vertikální nebo vzestupná poloha snímače zdůvodu zabránění usazování částic v jeho průtočném profilu a na elektrodách.
- ✓ Při nezaplněném, nebo částečně se vyprazdňujícím potrubí montujte přístroj na stoupající části sifonu. Není vhodné umisťovat snímač na dně sifonu kvůli možnosti zanášení profilu usazeninami (viz B).
- ✓ U potrubí klesajícího o více jak 5m instalujte přístroj před odvzdušňovací ventil do sifonu (viz D).
- ✓ Neinstalujte snímač na sací straně čerpadla z důvodu vzniku podtlaku (viz E).
- ✓ Neinstalujte snímač v nejvyšším bodě potrubí z důvodu tvorby bublinek a vzduchových kapes (viz F).
- ✓ Ze stejného důvodu neinstalujte snímač před volným výtokem (viz G).
- ✓ Optimální je umístění do místa ustáleného proudění o rychlosti větší než 1 m/s.

Aby byla zajištěna laminarita proudění, je vhodné umístit **zklidňující potrubí** o délce alespoň 5 DN před čidlo a 3 DN za čidlo (viz C).



4.3 Redukce a tlaková ztráta

Při nízkých rychlostech proudění kapaliny může být vhodné redukovat potrubí tak, aby se rychlost proudění zvýšila a přitom nedošlo k příliš vysoké tlakové ztrátě. Doporučujeme používat konfuzory a difuzory se stranovým úhlem $\alpha \leq 8^\circ$. Takovéto redukce lze pak započíst do uklidňujících délek (viz kap. 4.2). V případě užití redukci s větším stoupáním je nutno zařadit mezi redukci a snímač ještě uklidňující potrubí patřičné délky. Níže jsou uvedeny grafy tlakových ztrát pro různé poměry redukce $d1/d2$ se stranovým úhlem $\alpha = 8^\circ$ (tj. vrcholový úhel $2\alpha = 16^\circ$). Levý graf ukazuje tlakové ztráty pro různá v_2 (tj. rychlosti proudění média v redukované části potrubí a snímači), pravý ukazuje tlakové ztráty pro různá v_1 (tj. rychlosti proudění v neredukovaném potrubí).



4.4 Požadavky na měřené médium

Měřené médium musí být elektricky vodivá kapalina bez přilnavých částic, které by izolovaly elektrody měřiče (tuk, lepivá pryskyřice ap.). Přístroj měří již od nižších vodivostí (cca $2\mu\text{S}/\text{cm}$), ale pro dosažení vyšší přesnosti je vhodná vodivost média alespoň $20\mu\text{S}/\text{cm}$.

V potrubním systému nesmí docházet k prudkým teplotním rázům a musí se zamezit případnému vniknutí páry do snímače průtoku.

5. ZÁVĚREČNÉ INFORMACE

5.1 Možnosti komunikace

Přístroj má standardně 2 komunikační výstupy konfigurovatelné dle přání zákazníka. Možné kombinace pro jednotlivé výstupy ukazuje níže uvedená tabulka. Podrobnější informace viz příručka *Konfigurace výstupů měřiče CALMETEX / FLOWMEX* a příručka *Komunikační rozhraní měřičů CALMETEX / FLOWMEX*.

Výstup		Typ komunikace	Standardně	Na objednávku
2	3			
		Impulsy průtoku (nastavitelný počet imp/l)		
		Impulsy energie (nastavitelný počet imp/MJ)		
		Prahový výstup pro průtok (sepne při překročení hodnoty)		
		Prahový výstup pro průtok (sepne při podkročení hodnoty)		
		Proudový výstup 4-20mA (průtok)		
		Výstup pro sériovou komunikaci (ASCII protokol, rozhraní s optočleny)		
		Modul rozhraní RS 232 (externí – připoj. více měřičů na jeden převodník)		
		Modul rozhraní RS 422		
		Modul rozhraní RS 485		
		Infračervená komunikace		
		M – BUS, Johnson Controls, GSM		

5.2 Zálohování údajů

Údaje jsou v přístroji zálohovány i v případě výpadku napájecího napětí v paměti EEPROM a to po dobu minimálně 30 let. Po opětovném obnovení napájení se na displeji objeví údaj *Délka výpadku napájení*.

5.3 Poruchy a jejich odstranění

- ✓ Displej nesvítí – došlo k výpadku napájecího napětí pro měřič. Obnovte napájení přístroje.
- ✓ Údaj *Teplotní rozdíl* zobrazuje hodnotu dT 599°C – došlo k odpojení, nebo poškození některého z odporových snímačů tepla. Provéřte jejich zapojení.
- ✓ V případě jiného poškození, nebo atypických jevů kontaktujte servis výrobce. Sami do přístroje nezasahujte.

5.4 Údržba

Přístroj nevyžaduje při správné instalaci údržbu ze strany uživatele. V případě specifických aplikací doporučuje údržbu přímo výrobce dle podmínek aplikace.

Doba platnosti ověření měřiče tepla CALMETEX® liquid je stanovena Vyhláškou ministerstva průmyslu a obchodu ČR. Toto ustanovení není závazné, pokud měřič není využíván pro fakturační účely.

5.5 Bezpečnostní předpisy

Obsluha je oprávněna manipulovat s přístrojem pouze v rámci předchozích ustanovení. Nedovolená manipulace může vést k úrazu. Přístroj je pod stálým napětím 230V a snímač průtoku může být vystaven vysokému tlaku a teplotě proudícího média. V případě neodborné manipulace či pokusu o demontáž může dojít k úrazu proudem, nebo k opaření.

5.6 Likvidace

Tento výrobek obsahuje lithiové baterie. Při jejich výměně zasílejte použité baterie zpět na adresu výrobce uvedenou níže. Zpětný odběr je bezplatný.

5.7 Zásahy do přístroje a servis

Parametry přístroje jsou nastaveny výrobcem dle požadavků uživatele již před expedováním. Přístroj je po úředním ověření zaplombován mechanickou plombou na snímači průtoku, uvnitř vyhodnocovací jednotky a na vnějším krytu vyhodnocovací jednotky.

Změna technické dokumentace je výrobcem vyhrazena.

Není v žádném případě dovoleno měnit konfiguraci přístroje, strhávat či jinak poškozovat plomby, přístroj rozebírat, nebo jinak narušovat. Rovněž není přípustné měnit, zkracovat, či prodlužovat kabel mezi snímačem průtoku a vyhodnocovací elektronikou, nebo kabel odporových snímačů teploty, případně záměrně přerušovat napájení přístroje. Takovéto jednání má za následek okamžité ukončení platnosti záruk a metrologických ověření na přístroj se vztahujících.

Veškeré opravy a servis provádí výrobce, nebo jím akreditovaní zástupci. Adresa výrobce je:

CODEA spol. s r.o.

Korunní 6 (sídlo), Přemyslovců 30 (administrativa)

709 00 Ostrava

tel., fax: 596 621 395, 596 621 397, e-mail: codea@codea.cz

Kontaktní osoby: Ing. Zdeněk Masný CSc. – konzultace technických řešení
Ing. Iva Fajkisová – objednávky, základní obchodní informace
Ing. Martin Pobořil – metrologie, technické informace
p. Karel Pomajbík – servis